

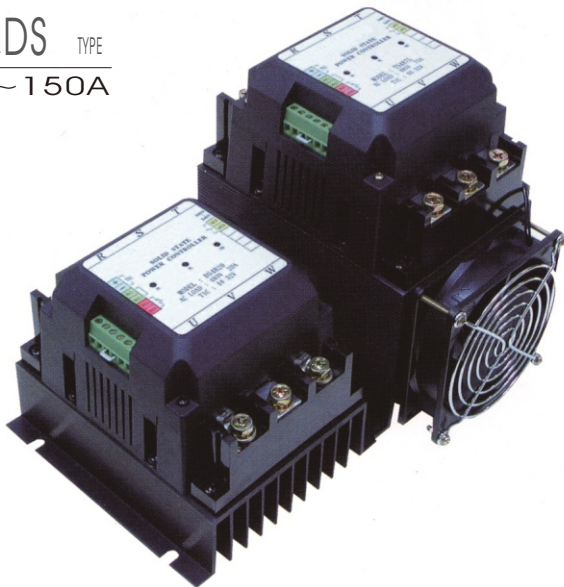
WIN POWER

S.S.R. 三相固態繼電器
Three Phase Solid State Relay

偉菱科技有限公司

新北市三重區重新路5段609巷6號4樓之5
TEL:02-29996610 FAX:02-29996620
WEB: www.winling.com.tw E-MAIL: dent.csn@msa.hinet.net

TS&DS TYPE
20~150A



Features

- 具備多種輸入信號控制模式
 - . TIC(溫控器)輸入模式。
 - . DC電壓輸入模式(DS:10-32VDC)。
 - . AC電壓輸入模式(100~240VAC)。
- 模組化設計+超高效率散熱片
 - . 超高效率散熱片,導熱快使散熱性佳。
 - . 充足散熱能力,可承受100%連續輸出。
 - . 模組化設計維修方便且結構性強,安裝容易。
 - . 本體重量輕體積小。

Specification

- . 輸入信號:DC10-32V.AC100~240V
- . 適用負載:電熱負載.電感負載
- . 控制方式:零點觸發 (Zero cross turn-on)
- . 輸入額定電壓:AC 0-250/0-480V $\pm 10\%$
- . 絕緣耐壓能力:2500VAC(1min)
- . 輸入額定電流:20~150A
- . 使用頻率:50/60Hz
- . 使用環境:-10°C ~ 50°C 90%RH以下
- . 冷卻方式:自冷式20~30A.風冷式50~150A

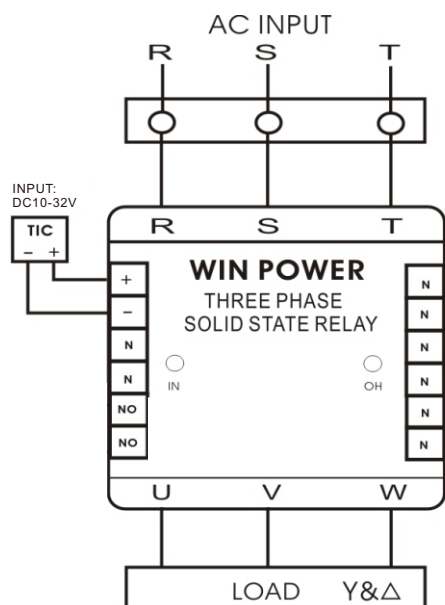
● 內含電子式溫度偵測器

- . 內含電子式自動溫度偵測器作為散熱器超溫保護。
- . 精確偵測散熱器溫度,溫度超過85°C時自動切斷輸出,溫度回復自動正常運作,保護SSR壽命。
- . 超溫時具指示燈指示告知。

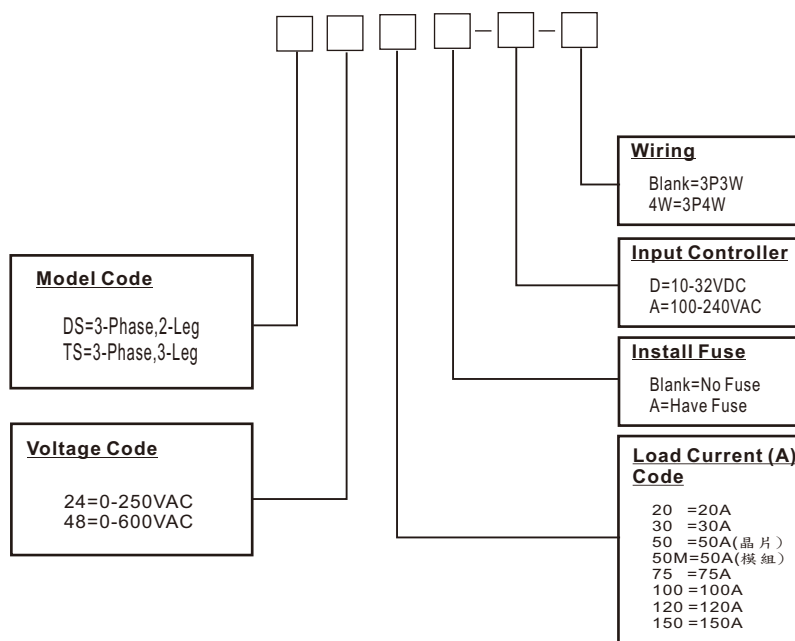
● SCR 模組及控制系統采全密閉式設計

- . 不易沾附任何灰塵。
- . 可靠度及安全性百分之百。
- . 耐高溫。

Wiring & installation

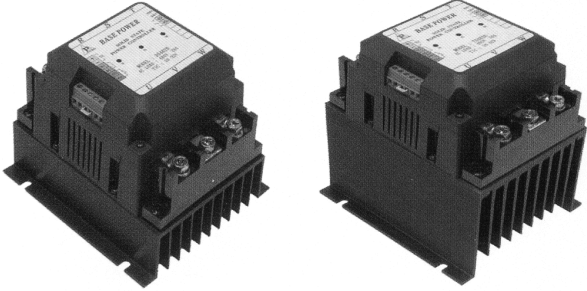
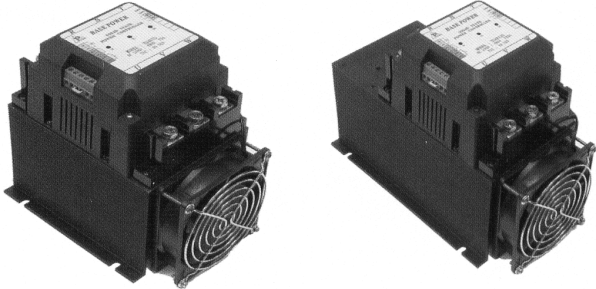
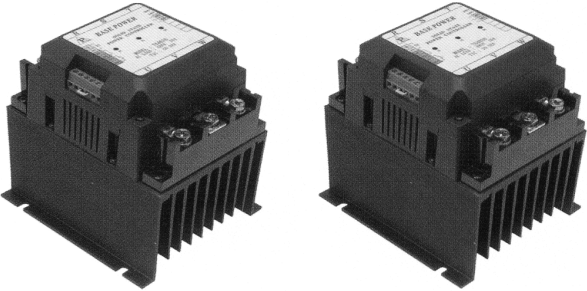
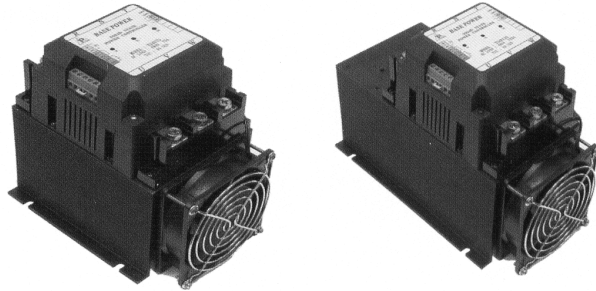
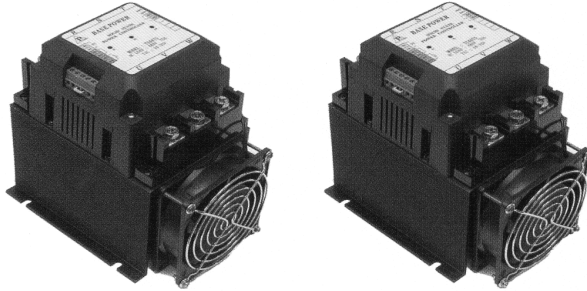
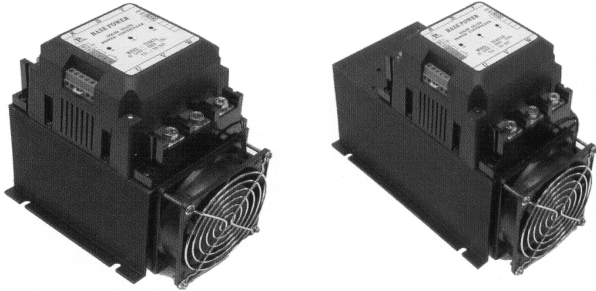


Order information

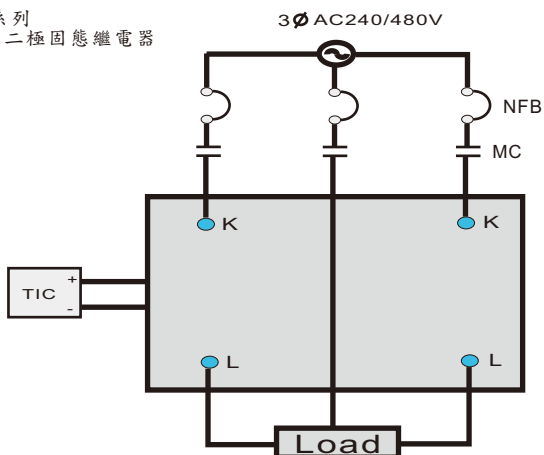


SERIES DS&TS SOLID-STATE RELAY

(LXWXH)mm

<p>DS2420 DS4820</p>  <p>143X128X116mm(1000g) 143X128X170mm(1500g)</p>	<p>20A</p> <p>TS2420 TS4820</p>	<p>DS2475 DS4875</p>  <p>173X128X170mm(2000g) 236X128X170mm(2200g)</p>	<p>75A</p> <p>TS2475 TS4875</p>
<p>DS2430 DS4830</p>  <p>143X128X170mm(1500g) 143X128X170mm(1600g)</p>	<p>30A</p> <p>TS2430 TS4830</p>	<p>DS24100/120 DS48100/120</p>  <p>173X128X170mm(2000g) 250X140X170mm(3000g)</p>	<p>100A/120A</p> <p>TS24100/120 TS48100/120</p>
<p>DS2450 DS4850</p>  <p>173X128X170mm(2000g) 173X128X170mm(2200g)</p>	<p>50A</p> <p>TS2450 TS4850</p>	<p>DS24150 DS48150</p>  <p>250X140X194mm(3000g) 305X140X194mm(4000g)</p>	<p>150A</p> <p>TS24150 TS48150</p>

DS系列
三相二極固態繼電器



TS系列
三相三極固態繼電器

