

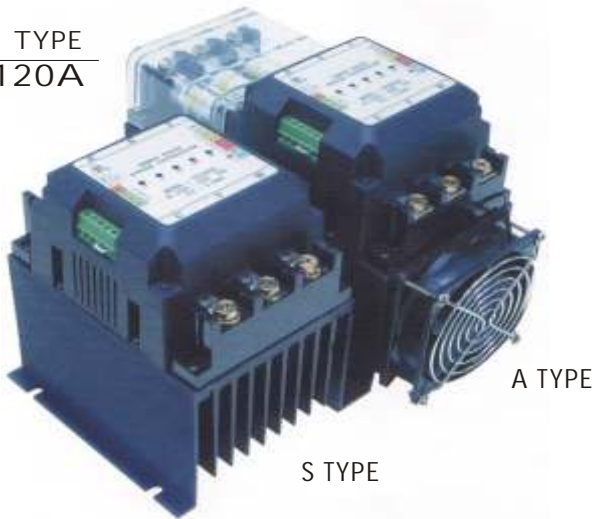
WIN POWER

S. C. R. 三相相位功率控制器
Three Phase Power Controller

偉菱科技有限公司

台北縣三重市重新路五段572號12樓
TEL:886-2-29959499 FAX:886-2-29957825
WEB: www.winling.com.tw E-mail:win.ling@msa.hinet.net

TP TYPE
20-120A



Specification

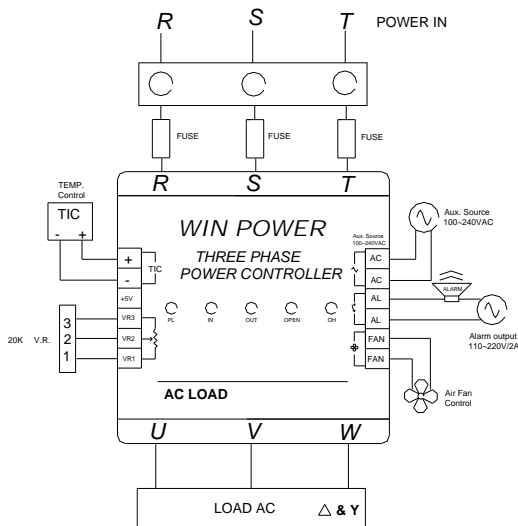
- 輸入信號: 0-20mA, 4-20mA, 0-5VDC, 1-5VDC, 0-10VDC
- 適用負載: 電阻性發熱體及電感性負載
- 控制方式: 相位控制 (Phase angle control)
- 輸入額定電壓: AC 110 ~ 440 ±10%
- 輸入額定電流: 20 ~ 120A
- 使用頻率: 50/60Hz
- 輸入阻抗: 250K (4-20mA), 50K (1-5VDC)
- 使用環境: -10 ~ 50 90% RH
- 冷卻方式: 自冷式20A~30A, 風冷式50A~120A

Features

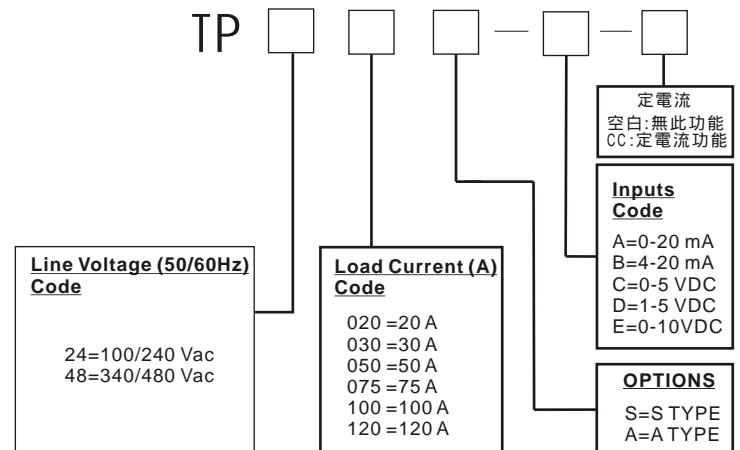
- 採全新 Digital 晶片控制**
 - 使用Digital晶片使控制精確。
 - 使用Digital晶片能有效的抗外部干擾源。
 - 燈管負載絕不閃爍。
 - 可靠度大。
- 獨具Soft Start(緩啟動)功能**
 - Soft Start(緩啟動)功能可避免大電流啟動。
 - 可避免因主電源及輸入信號異常所引起的損壞。
 - 出廠設定Soft Start(緩啟動)約8.4秒。
 - Soft Start(緩啟動)秒數可依客戶需求而變更。
- 內含電子式溫度偵測器**
 - 內含電子式自動溫度偵測器作為散熱器超溫保護。
 - 精確偵測散熱器溫度,溫度超過85 時自動切斷輸出,溫度回復自動正常運作,保護SCR壽命。
 - 超溫時具指示燈指示告知。
- 具冷卻風扇控制**
 - 冷卻風扇全自動控制。
 - 自動啟動冷卻本體,溫度高於60 時風扇ON,低於50 時OFF。
 - 可避免風扇長時間運轉,延長風扇壽命。
 - 可減少灰塵吸附於風扇及本體。
- 具三相相序自動追蹤功能**
 - 三相機種能自動尋找平衡相位達到三相平衡輸出。
 - 如有欠相或保險絲斷線會自動停止輸出且亮燈指示。

- LED功能狀態顯示**
 - 遇故障一目了然,迅速排除。
 - 具有電源指示燈,輸入信號指示燈,輸出指示燈,開路指示燈,超溫指示燈等。
- SCR 模組及控制系統採全密閉式設計**
 - 不沾附任何灰塵。
 - 可靠度及安全性百分之百。
 - 耐高溫
- 獨立式高速保險絲裝置**
 - 可防止短路電流(di/dt)對SCR的損害。
 - 負載短路或過電流時可快速保護SCR不被擊穿故障。
 - 保險絲組具有FUSE BOX保護蓋。
- 主電源與輔助電源無相序關係**
 - 開機無先後順序關係。
 - 使用方便性特佳。
 - 50/60HZ自動辨別。
 - 輔助電源100-240VAC均可。
- 可附加定電流回授控制及負載短路保護功能**
 - 對於高精度之爐體設備或特殊發熱體,使用定電力回授控制,可得最佳效果。
 - 定電力控制機型具負載保護功能,當負載過電流或短路,系統自動將輸出切斷保護負載不受損。

Wiring & installation



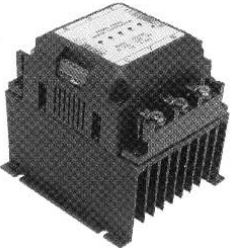
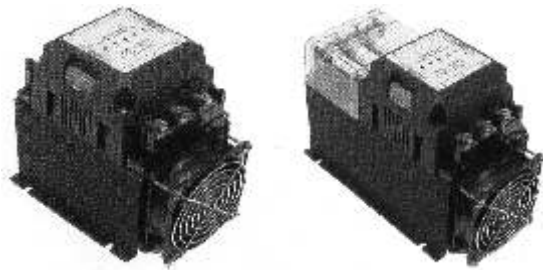
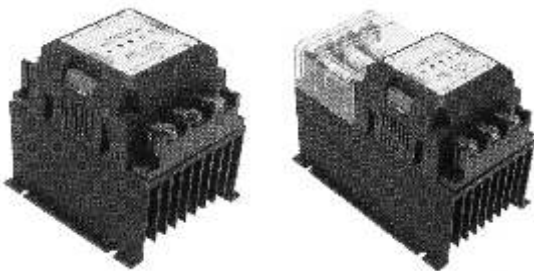
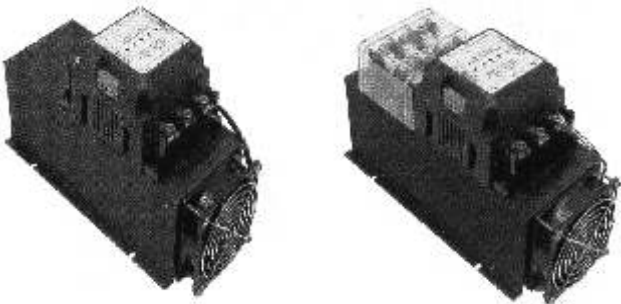
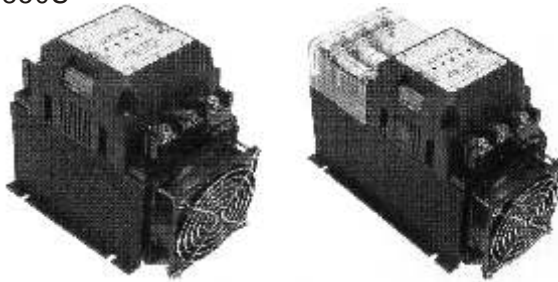
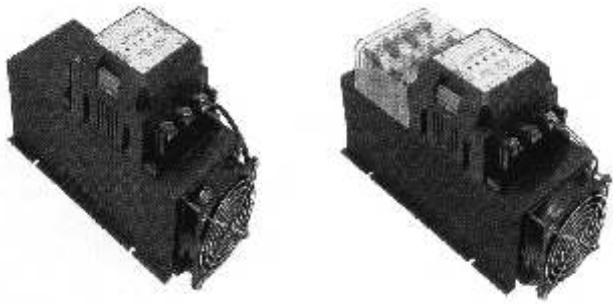
Order information



標準附件: 快速保險絲組,外部VR調整器

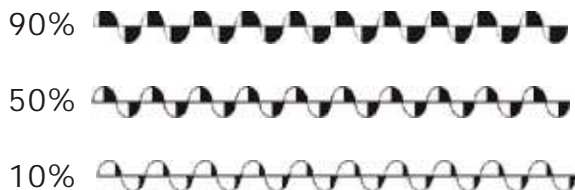
SERIES TP&TZ POWER CONTROLLERS

TP Type (LXWXH)mm

<p>TP2420S TP4820S</p> <p style="text-align: center;">20A</p>  <p>143X128X170mm(1600g)</p>	<p>TP2475S TP4875S</p> <p style="text-align: center;">75A</p>  <p>173X128X170mm(2200g) 236X128X170mm(2900g)</p>
<p>TP2430S TP4830S</p> <p style="text-align: center;">30A</p>  <p>143X128X170mm(1700g) 206X128X170mm(2200g)</p>	<p>TP24100S TP48100S</p> <p style="text-align: center;">100A</p>  <p>290X128X170mm(3400g) 290X128X170mm(3400g)</p>
<p>TP2450S TP4850S</p> <p style="text-align: center;">50A</p>  <p>173X128X170mm(2200g) 236X128X170mm(2900g)</p>	<p>TP24120S TP48120S</p> <p style="text-align: center;">120A</p>  <p>290X128X170mm(3400g) 290X128X170mm(3400g)</p>

Output type:

TP type phase angle:



The max output limit of outer up/down switch:

